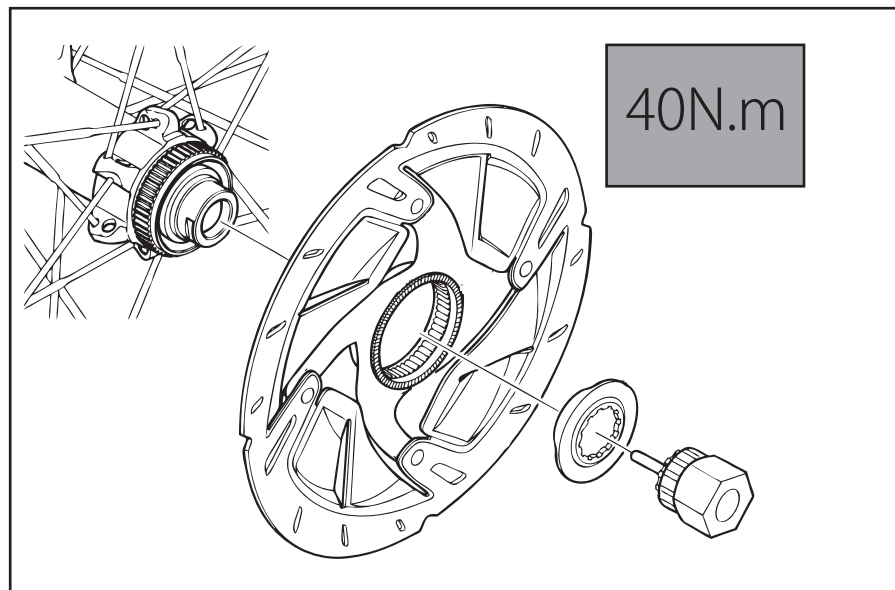


ディスクローターの取り付け



センターロック方式
ディスクブレーキローターをハブにセットし、ローター取り付けロックリングで固定します。(締め付けトルクは 40N.m)

スルーアクスルの取り付け

スルーアクスルはメーカーの推奨締め付けトルクで締め付けてください。

仕様

フロントハブ	12mm x 100mm	スルーアクスル
リアハブ	12mm x 142mm	スルーアクスル

乗車前の点検項目

乗車前には下記に記載する項目をチェックください。
異常があった場合は代理店または販売店にご相談ください。このチェックはスルーアクスルが十分締付けられているかを確認するものではありません。

 注意

チェック

車輪が浮くように自転車を持ち上げ、タイヤの上部を数回下向きに強く叩いてください。
車輪が外れないかチェックしてください。

